

AR Series Piston Pumps



PIONEER FLUID POWER

Product show and brief introduction

AR16、22 系列变量柱塞泵 Series Double Pumps



特点

1. 小型轻量化设计。
2. 特殊合金材料，低噪声、长寿命、省能源特性。
3. 适用于中压16MPa以下之场合。
4. 装配容易，可直接与电动马达连接，外型美观，小巧轻化。

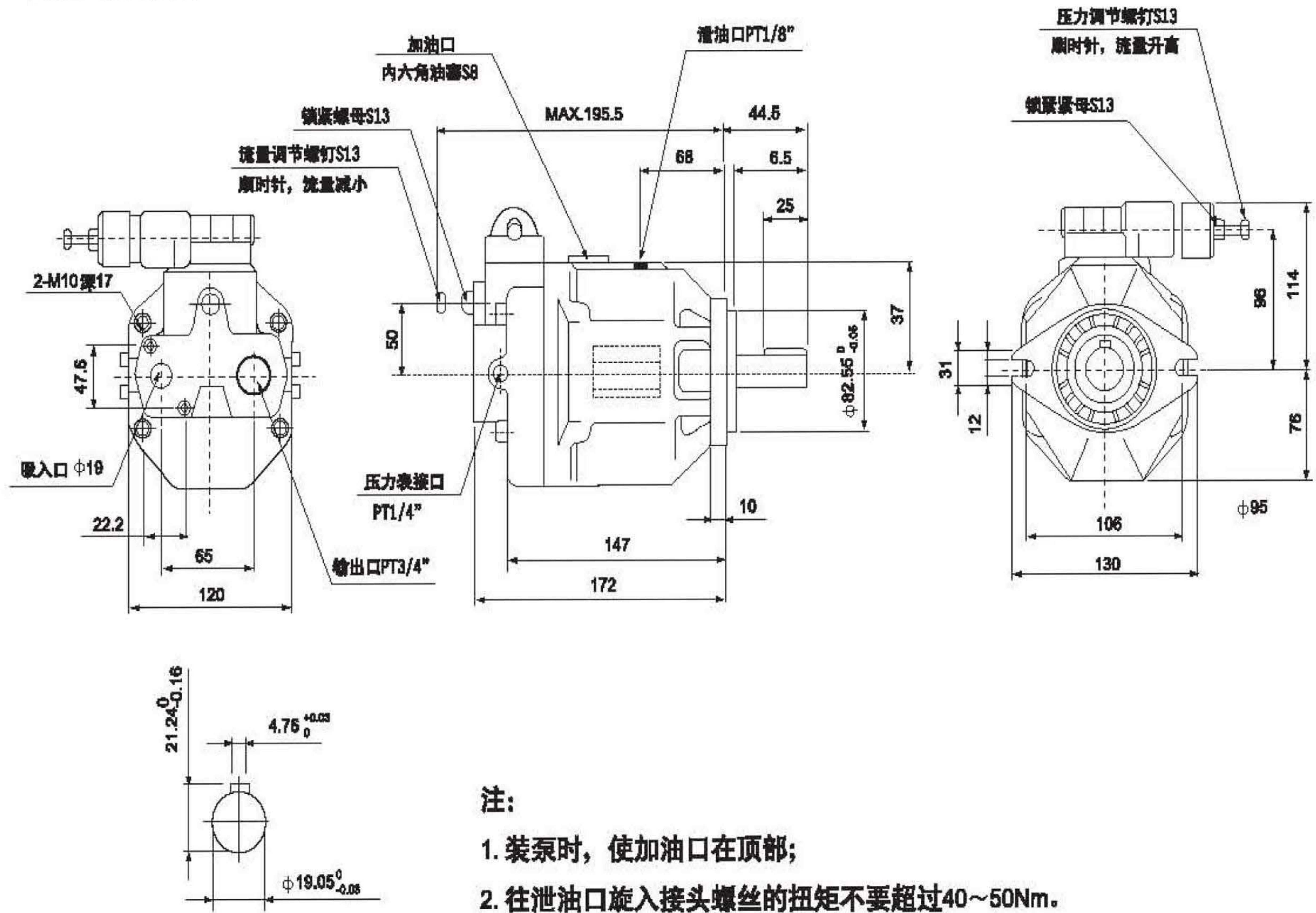
型号说明

AR	16	-F	R	01	-B	S	K
系列型号	排量 mL/rev	安装方式	旋转方向 (从轴向看)	控制方式	调压范围 Mpa	配管方向	轴心形式
变量柱塞泵	10:9.8 16:15.8 22:22.2	F:法兰式	R:顺时针方向 L:逆时针方向	01: 压力补偿控制	B: 1.2~7 C: 1.2~16	无记号: 后方出油 S:两侧出油 (特殊品)	K: 平键 S: SAE 13齿DP ^{18/32}

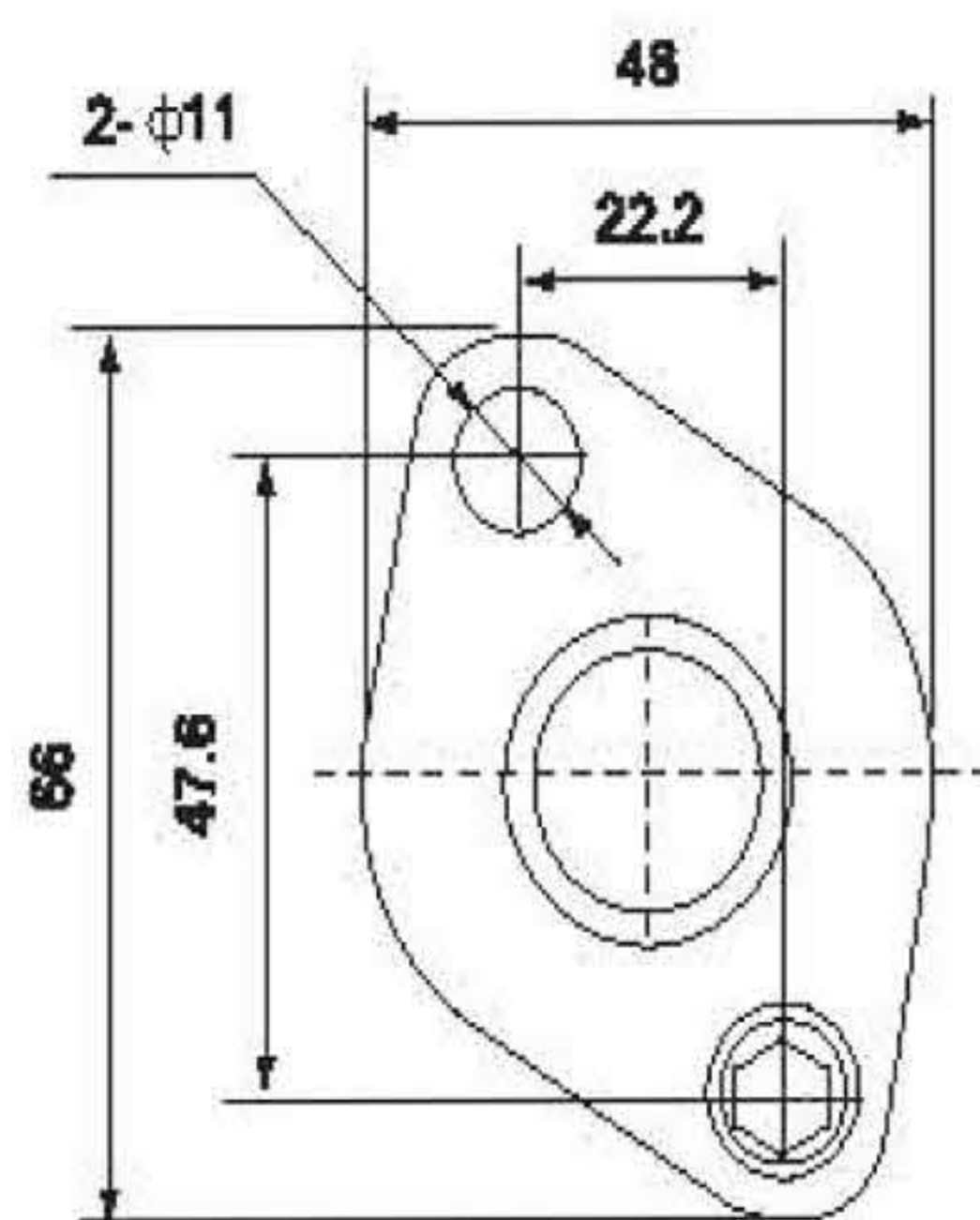
规格表

型号	几何排量 mL/rev	最小调节流量 mL/rev	额定工作压力 MPa	压力调节范围 MPa	转数 (rpm)		重量 (kg)
					最大	最小	
AR10-FR01**	9.8	2	16~21	B:1.2~7 C:1.2~16	1800	600	9.8
AR16-FR01**	15.8	6					
AR22-FR01**	22.2	8.5					

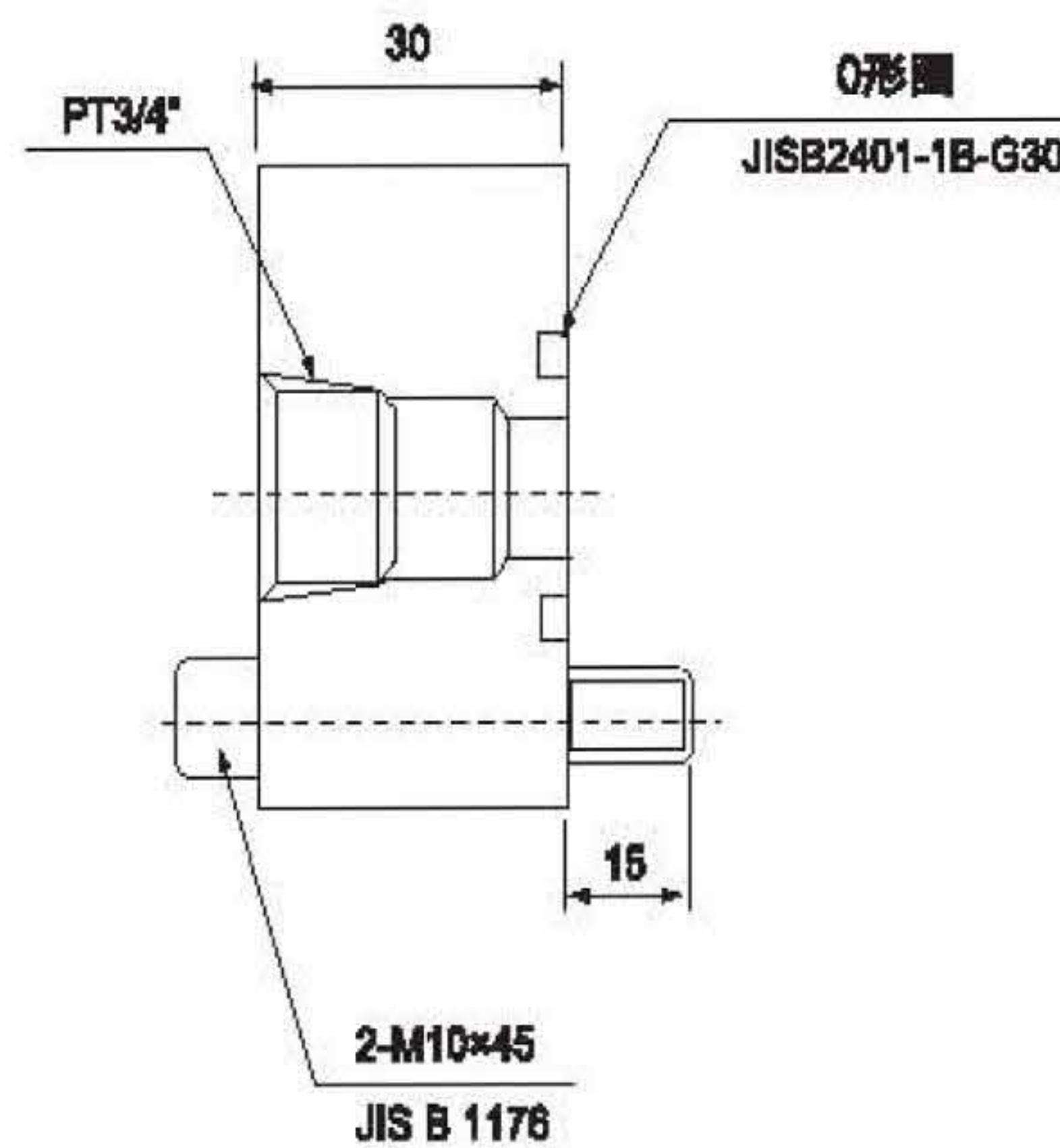
外型尺寸图



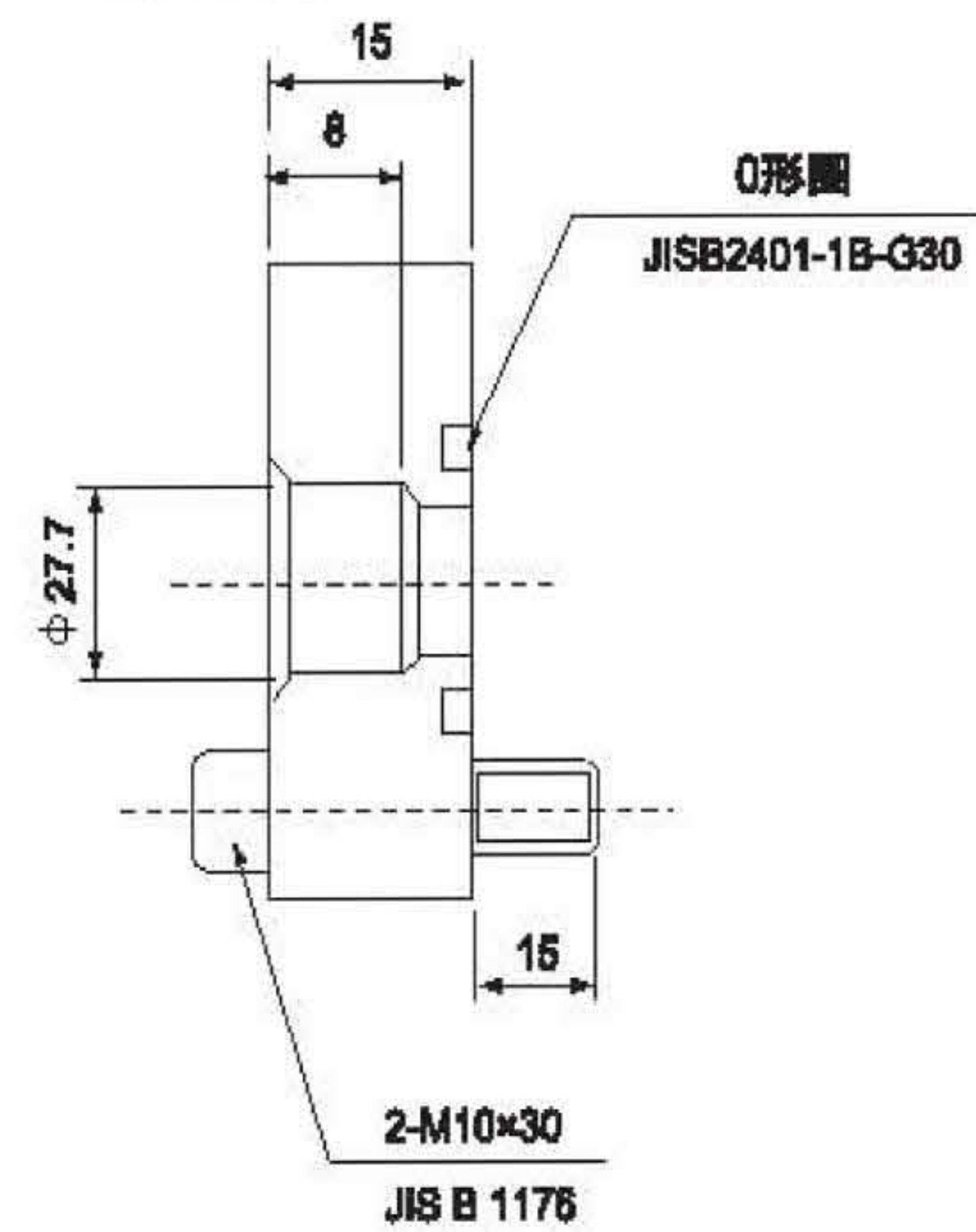
管法兰组件



F5-06-A-1021 (螺纹型)
重量: 0.5kg



F5-06-B-1021 (焊接型)
重量: 0.3kg



注: 输出口不用管道法兰时, 泵采用直接配管。