



# BAP3.5

## 如何订购/ HOW TO ORDER

BA	P	3.5	前盖 Front cover	旋向 Rotation	规格 Size	轴伸 Shaft	油口 Ports	油口位置 Ports position	油封 Seals	可选项 Options
系列号 Series	P- 齿轮泵 Pump	组别 Group	Q0	D 顺时针转 Clockwise	40					
			Q1	S 逆时针转 Counter clockwise	50					
			A0	R 可正反转 Reversible	63					
			A1		71					
					80					
					90					
					100					

### 油口位置

省略-侧进侧出  
A-前进前出  
B-后进前出  
C-后进侧出  
D-侧进前出  
R-后进后出

### Ports position

Omit-Side inlet and side outlet  
A-Front inlet and front outlet  
B-Back inlet and front outlet  
C-Back inlet and side outlet  
D-Side inlet and front outlet  
R-Back inlet and back outlet

### 油封

省略-温度范围在-10℃~+80℃,进油口最高绝对压力为3bar。  
V-适用于高温介质,温度范围在-10℃~+120℃。  
H-适用于低温介质,温度范围在-40℃~+80℃。  
T-适用于进油口最大绝对压力3-6bar。  
N-适用于进油口最大绝对压力3-10bar。

### Seals

Omit-Range between -10℃ and +80℃,inlet pressure up to max. 3 bar absolute.  
V-Version suitable for fluid at hi-temperatures, range between -10℃ and +120℃.  
H-Version suitable for fluid at low-temperatures, range between -40℃ and +80℃.  
T-Version suitable for inlet pressure up to max. 3 and 6 bar absolute.  
N-Version suitable for inlet pressure up to max. 3 and 10 bar absolute.

### 范例/ Examples:

BAP3.5-Q0-D-40-C0-F0 = 顺时针转, 排量 40 cc/rev, Q0 前盖, C0 圆柱轴伸, F0 安装油口, 标准油封  
clockwise rotation, 40 cc/rev, Q0 front cover, C0 parallel shaft, setting ports F0 type, standard seals  
BAP3.5-Q1-D-40-S3-F2 = 顺时针转, 排量 40 cc/rev, Q1 前盖, S3 14齿花键轴伸, F2 安装油口, 标准油封  
clockwise rotation, 40 cc/rev, Q1 front cover, splined shaft 14T(S3), setting ports F2 type, standard seals  
BAP3.5-A0-D-50-C1-F5 = 顺时针转, 排量 50 cc/rev, A0 前盖, C1 圆柱轴伸, F5 安装油口, 标准油封  
clockwise rotation, 50 cc/rev, A0 front cover, C1 parallel shaft, setting ports F5 type, standard seals

# BAP3.5Q0

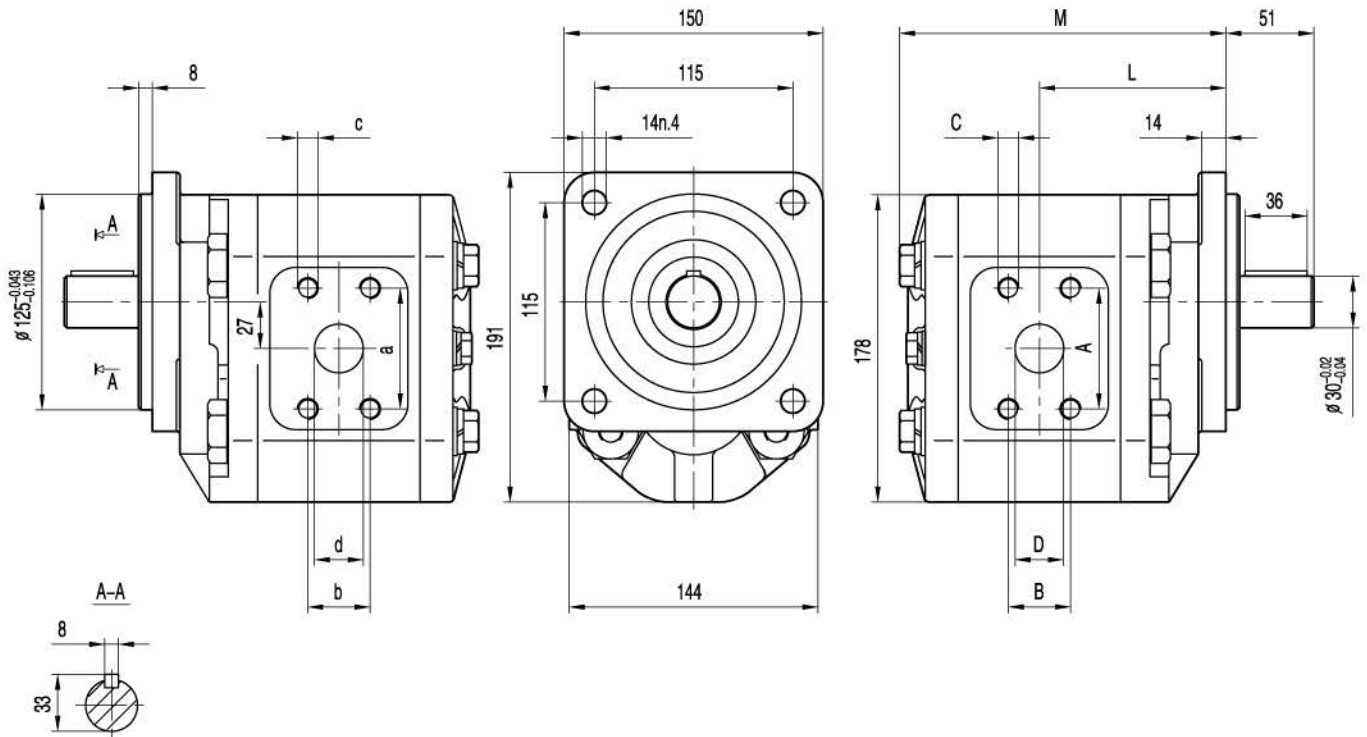


M8 螺纹深 16.  
M10 螺纹深 20.  
M12 螺纹深 20.  
安装泵时, n.4 M14 螺钉扭矩  
设定为  $185 \pm 5$  Nm.

M8 thread depth 16.  
M10 thread depth 20.  
M12 thread depth 20.  
To mount the pump, n.4 M14 screws,  
with a torque wrench setting fixed  
at  $185 \pm 5$  Nm.

出油口  
OUTLET

进油口  
INLET



规格 Type	排量 Displacement (cm <sup>3</sup> /rev)	最大压力 Max pressure			最高转速 Max. speed (r/min)	最低转速 Min. speed (r/min)	尺寸 Dimensions									
		P1 bar	P2 bar	P3 bar			M mm	L mm	A mm	B mm	C mm	D mm	a mm	b mm	c mm	d mm
BAP3.5Q0-D-40	40	250	265	280	2750	600	189	108	48	22	M8	20	48	22	M8	20
BAP3.5Q0-D-50	50	250	265	280	2750	600	195	111	52	26	M10	25	48	22	M8	20
BAP3.5Q0-D-63	63	250	265	280	2750	500	203	115	60	30	M10	32	52	26	M10	25
BAP3.5Q0-D-71	71	230	250	270	2500	500	208	117	70	36	M12	35	60	30	M10	32
BAP3.5Q0-D-80	80	230	250	270	2500	500	213	120	70	36	M12	35	60	30	M10	32
BAP3.5Q0-D-90	90	200	230	250	2500	500	219	123	70	36	M12	40	60	30	M10	32
BAP3.5Q0-D-100	100	200	230	250	2500	500	225	126	70	36	M12	40	60	30	M10	32

## BAP3.5Q1

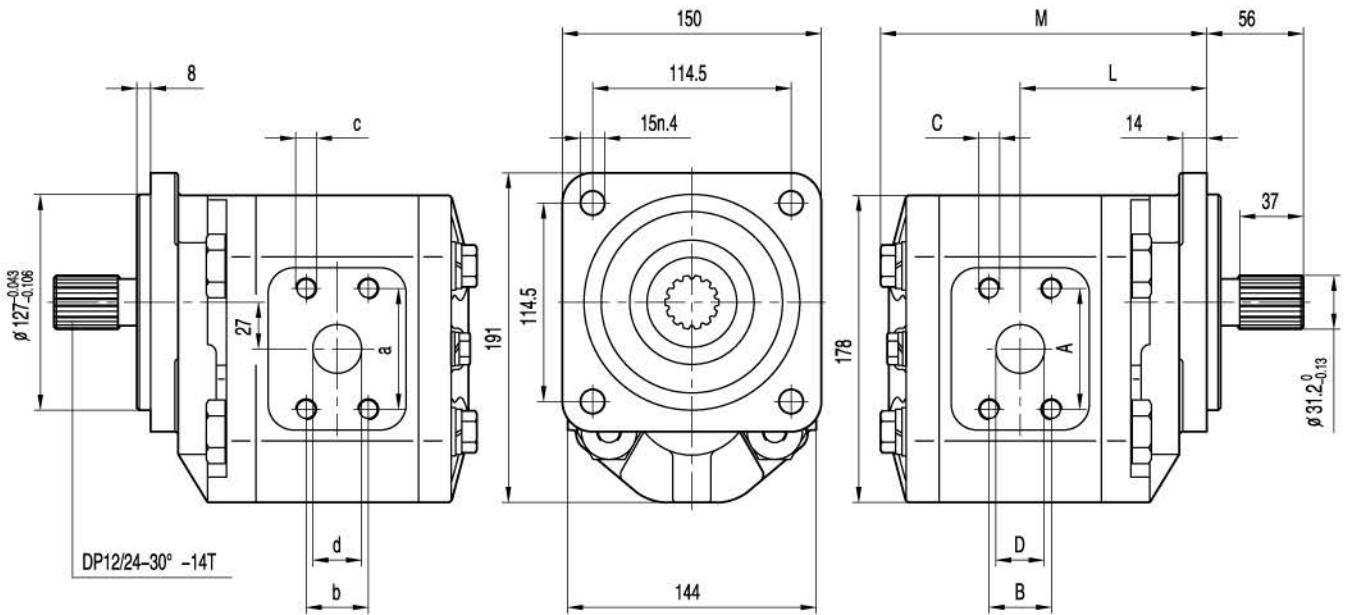


M8 螺纹深 16.  
M12 螺纹深 20.  
安装泵时, n.4 M14 螺钉扭矩  
设定为  $185 \pm 5$  Nm.

M8 thread depth 16.  
M12 thread depth 20.  
To mount the pump, n.4 M14 screws,  
with a torque wrench setting fixed  
at  $185 \pm 5$  Nm.

出油口  
OUTLET

进油口  
INLET



规格 Type	排量 Displacement	最大压力 Max pressure			最高转速 Max. speed	最低转速 Min. speed	尺寸 Dimensions									
		P1	P2	P3			M	L	A	B	C	D	a	b	c	d
	( $\text{cm}^3/\text{rev}$ )	bar	bar	bar	( $\text{r}/\text{min}$ )	( $\text{r}/\text{min}$ )	mm	mm	mm	mm	mm	mm	mm	mm	mm	
BAP3.5Q1-D-40	40	250	265	280	2750	600	189	108	60	30	M10	32	52	26	M10	25
BAP3.5Q1-D-50	50	250	265	280	2750	600	195	111	60	30	M10	32	52	26	M10	25
BAP3.5Q1-D-63	63	250	265	280	2750	500	203	115	60	30	M10	32	52	26	M10	25
BAP3.5Q1-D-71	71	230	250	270	2500	500	208	117	70	36	M12	35	60	30	M10	32
BAP3.5Q1-D-80	80	230	250	270	2500	500	213	120	70	36	M12	35	60	30	M10	32
BAP3.5Q1-D-90	90	200	230	250	2500	500	219	123	70	36	M12	40	60	30	M10	32
BAP3.5Q1-D-100	100	200	230	250	2500	500	225	126	70	36	M12	40	60	30	M10	32

# BAP3.5A0[BAP3.5A1]

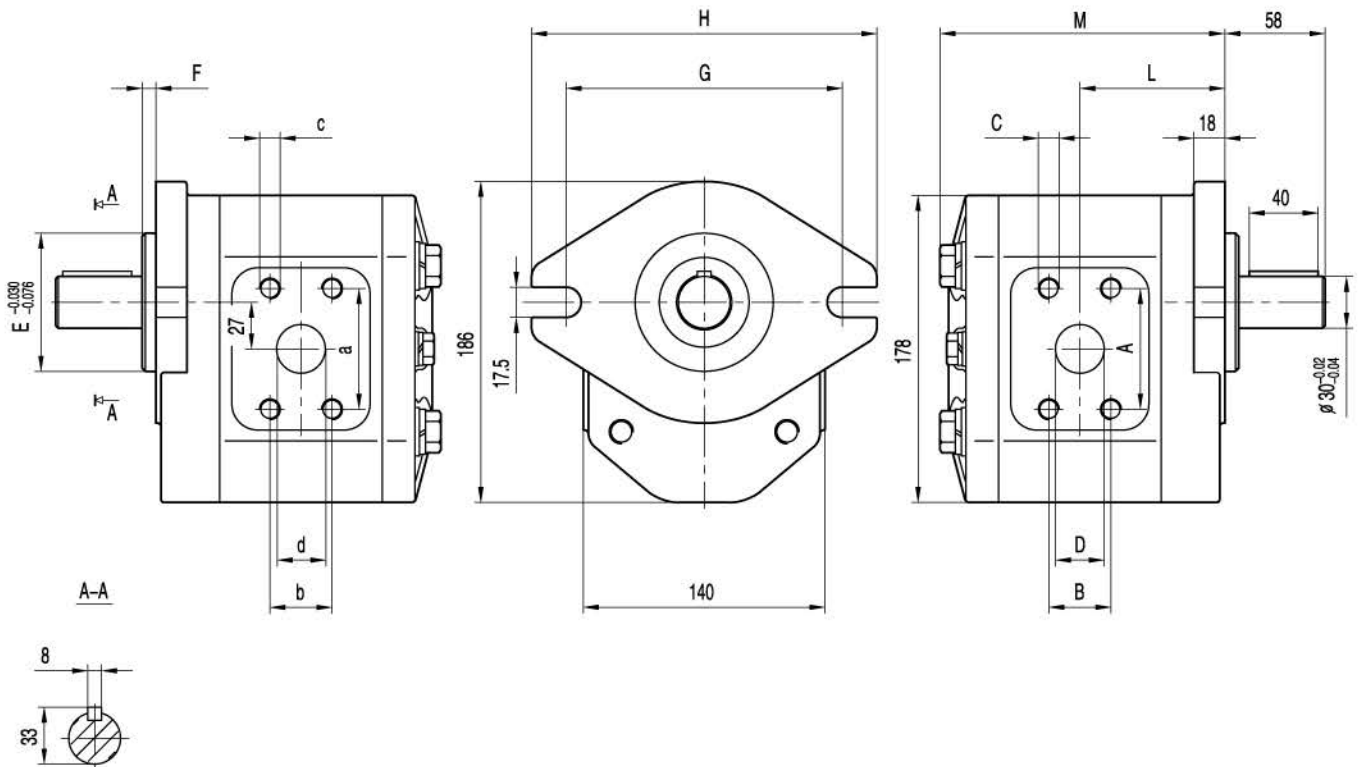


M8 螺纹深 16.  
M12 螺纹深 20.  
安装泵时, n.4 M14 螺钉扭矩  
设定为  $145 \pm 5$  Nm.

M8 thread depth 16.  
M12 thread depth 20.  
To mount the pump, n.8 M14 screws,  
with a torque wrench setting fixed  
at  $145 \pm 5$  Nm.

出油口  
OUTLET

进油口  
INLET

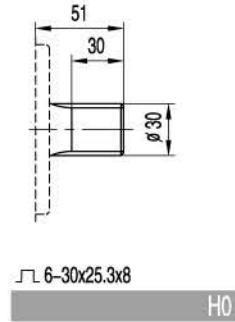
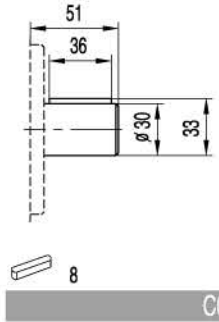
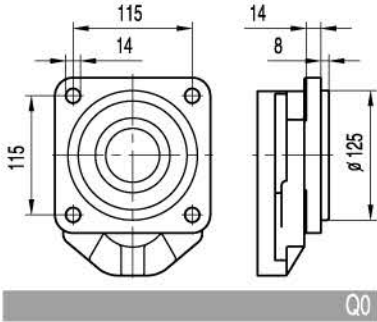


规格 Type	排量 Displacement (cm <sup>3</sup> /rev)	最大压力 Max pressure			最高转速 Max. speed (r/min)	最低转速 Min. speed (r/min)	尺寸 Dimensions													
		P1 bar	P2 bar	P3 bar			M	L	E	F	G	H	A	B	C	D	a	b	c	d
BAP3.5A0-D-50	50	250	265	280	2750	600	171	87	80	8	160	200	60	30	M10	32	52	26	M8	25
BAP3.5A0-D-63	63	250	265	280	2750	500	179	91	80	8	160	200	60	30	M10	32	52	26	M8	25
BAP3.5A0-D-71	71	230	250	270	2500	500	184	93	80	8	160	200	60	36	M10	35	60	36	M10	28
BAP3.5A0-D-80	80	230	250	270	2500	500	189	96	80	8	160	200	60	36	M10	35	60	36	M10	28
BAP3.5A0-D-90	90	200	230	250	2500	500	195	99	80	8	160	200	60	36	M10	40	60	36	M10	32
BAP3.5A1-D-100	100	200	230	250	2500	500	201	102	127	6.3	180	215	60	36	M10	40	60	36	M10	32

# BAP3.5

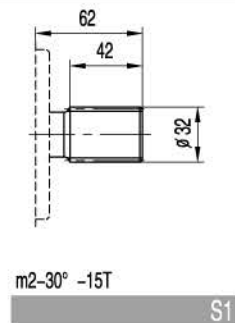
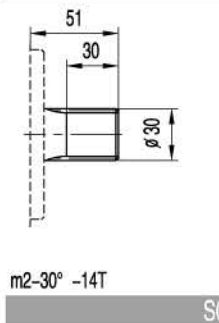
## 前盖/Front COVER

## 轴伸/SHAFTS



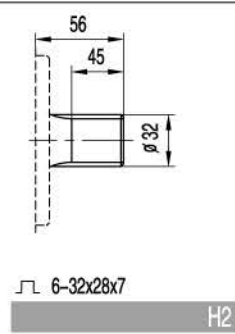
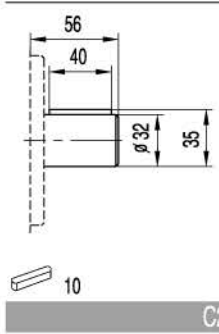
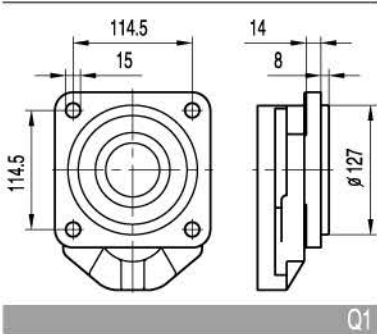
最大扭矩  
Max.Torque 600 Nm

最大扭矩  
Max.Torque 720 Nm



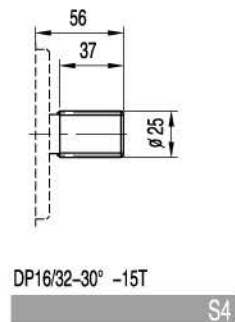
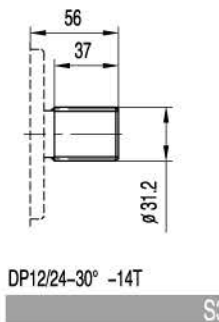
最大扭矩  
Max.Torque 900 Nm

最大扭矩  
Max.Torque 980 Nm



最大扭矩  
Max.Torque 650 Nm

最大扭矩  
Max.Torque 800 Nm

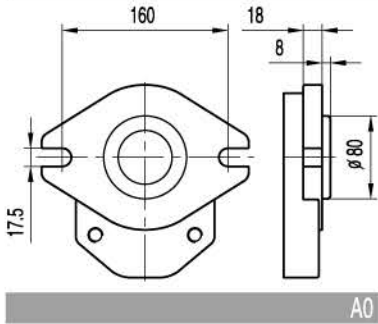


最大扭矩  
Max.Torque 920 Nm

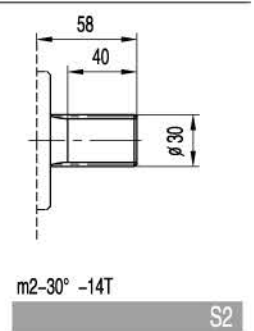
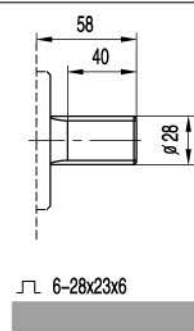
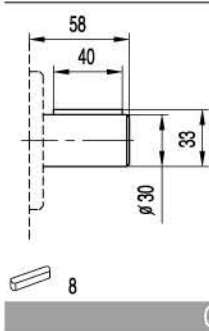
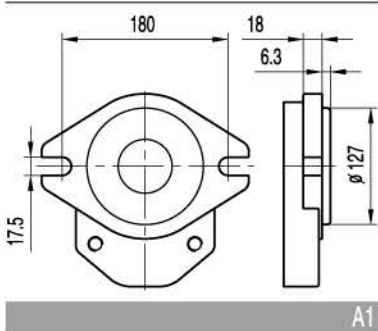
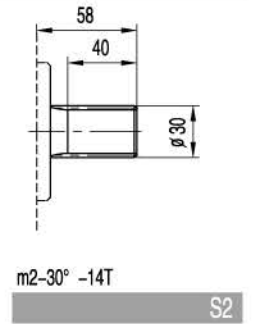
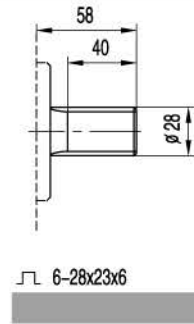
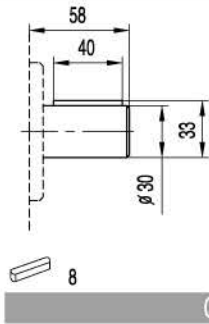
最大扭矩  
Max.Torque 600 Nm

# BAP3.5

## 前盖/Front Cover



## 轴伸/Shafts



最大扭矩  
Max.Torque 600 Nm

最大扭矩  
Max.Torque 600 Nm

最大扭矩  
Max.Torque 900 Nm

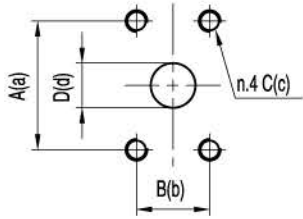
最大扭矩  
Max.Torque 600 Nm

最大扭矩  
Max.Torque 600 Nm

最大扭矩  
Max.Torque 900 Nm

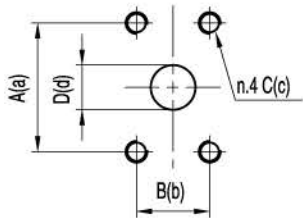
# BAP3.5

## 油口/PORTS



F0/F1/F2/F3/F4

规格 TYPE	油口代号 PORTS CODE	进油口 INLET				出油口 OUTLET			
		A	B	C	D	a	b	c	d
BAP3.5...40	F0	48	22	M8	20	48	22	M8	20
BAP3.5...50	F1	52	26	M10	25	48	22	M8	20
BAP3.5...40 ÷ BAP3.5...63	F2	60	30	M10	32	52	26	M10	25
BAP3.5...71 ÷ BAP3.5...80	F3	70	36	M12	35	60	30	M10	32
BAP3.5...90 ÷ BAP3.5...100	F4	70	36	M12	40	60	30	M10	32



F5/F6

规格 TYPE	油口代号 PORTS CODE	进油口 INLET				出油口 OUTLET			
		A	B	C	D	a	b	c	d
BAP3.5...50 ÷ BAP3.5...63	F5	60	30	M10	32	52	26	M8	25
BAP3.5...71 ÷ BAP3.5...80	F6	60	36	M10	35	60	36	M10	28
BAP3.5...90 ÷ BAP3.5...100		60	36	M10	40	60	36	M10	32